

COMDISTAT CD100 zur Überwachung von Gasdichte z.B. SF₆, Druck oder Temperatur

Typ: CD 100 für Innenraum - und Freilufteinsatz

Der COMDISTAT, ist ein universelles analog/digitales Anzeigergerät für z.B. Gasdichte, Druck oder Temperatur je nach Programmierung, mit vier programmierbaren Schaltepunkten.

- Druckbereich 0...10 bar abs.
- Grosse Druckanzeige (Ø 100 mm)
- Mit Fernbedienung programmierbar für Druck, Gasdichte oder Temperatur
- Sehr schnelle und vibrationsfreie Anzeige mit Servoprinzip
- Hohe Schaltgenauigkeit
- 4 Relais für die Grenzwertüberwachung



Der COMDISTAT ist ein universelles analog/digitales Überwachungs- und Anzeigergerät für Druck, Gasdichte oder Temperatur je nach Programmierung. Das Gerät nutzt ein Transmitterprinzip mit einem hochgenauen piezoresistiven Drucksensor mit Temperaturkompensation.

Der programmierbare Transmitter liefert entsprechend der zugeordneten Aufgabe (Druck, Gasdichte, Temperatur) digitale Messsignale, die mit Hilfe eines kleinen Servomotors im Instrument analog angezeigt werden. Damit wird eine schnelle Ablesung auf einem Rundinstrument mit einem Durchmesser von 100 mm auch auf Distanz möglich ohne digitale Zahlen ablesen zu müssen. Der Vorteil dieses Anzeigeprinzips liegt auch in einer sehr schnellen Reaktionszeit des Anzeigerinstruments mit einer erschütterungs- und vibrationsfreien Zeigerstellung.

Die Programmierung auf eine der 3 physikalischen Größen erfolgt über eine spezielle Infrarot-Fernbedienung. Auch die vier Grenzwerte werden über diese Fernbedienung eingestellt. Hierzu ist auf der Skala des Anzeigerinstruments eine Empfangsdiode für die Infrarot-Signale vorhanden. Weiterhin existiert auf der Skala eine optische Funktionsanzeige.

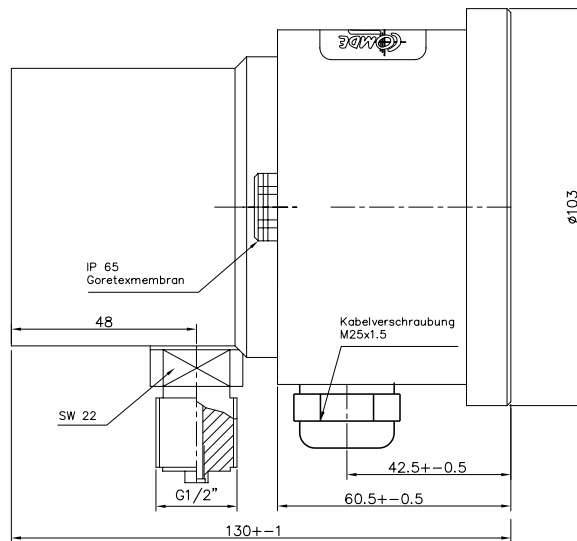
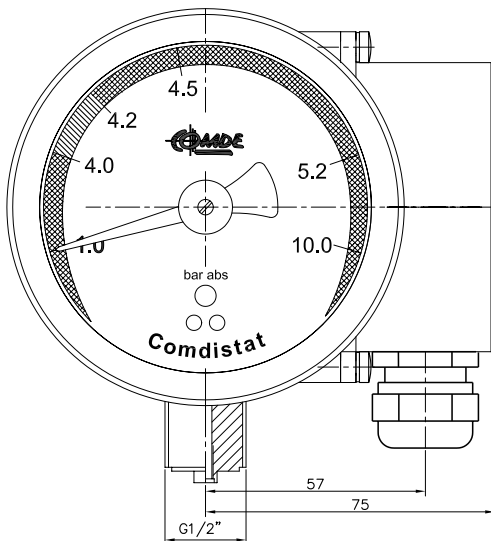
Die Ausgabe der Über- bzw. Unterschreitung der vier einstellbaren Grenzwerte erfolgt über vier Relais mit potentialfreien Kontakten. Die Kontaktausgänge sind auf eine entsprechende mehrpolige Steckerbuchse innerhalb des Gerätes gelegt. Das entsprechende Anschlusskabel wird über eine Kabelverschraubung nach außen geführt.

Es ist sichergestellt, dass die eingestellten Werte auch bei Spannungsausfall nicht verloren gehen.

Die Spannungsversorgung erfolgt über ein eingebautes Netzteil mit zwei möglichen Speisespannungen von 85VDC ...350VDC oder 120VAC ... 240VAC.

Technische Daten COMDISTAT CD 100

Druckbereich:	0...10 bar abs.
Überdruck:	20 bar
Versorgungsspannungen:	85VDC...350VDC; 120VAC...240VAC
Linearität:	< 0,2%FS (typ.)
Hysterese:	< 0,05%FS (typ.)
TK Nullpunkt:	< 0,02%FS/K (typ.)
TK Spanne:	< 0,01%FS/K (typ.)
Langzeitstabilität:	< 0,1%FS (typ.)
Elektrostatische Entladung:	IEC 61000-4-2 Klasse 2
Hochfrequenz Einstrahlung:	IEC 61000-4-3 Klasse 3
Burst:	IEC 61000-4-4 Klasse 4
Stoßspannung:	IEC 60255-5: 5kV 1,2/50 µs
Störfelder:	IEC 61000-4-6 Klasse 3
Isolationsprüfung:	IEC 61180-1: 2 kV 50 Hz
oszill. Schwingungen:	IEC 60100-4-12: 100 kHz und 1 MHz
sinusförm. Schwingen:	IEC 60068-2-6: 10 - 150 Hz, 2 g
Schalterschwingprüfung:	IEC 60068-2-27: ± 10 g, ± 1 mm
Seism. Beanspruchungen:	IEC 60068-2-3: 1,6 - 35 Hz 4 mm/1 g
Betriebstemperatur:	-40...+70 °C
Lagertemperatur:	-50...+70 °C
Schutzart	IEC 60529: IP 20
Anschlussstecker mit Schraubanschluss:	Phönix Combicon IEC 60947, max. 2,5 mm ²
Schaltleistung	250 VDC, 0,28 A (0,4 A)
Relaiskontakte	220 VDC, 0,3 A (0,45 A)
induktive (ohmsche) Last:	125 VDC, 0,5 A (0,7 A) 110 VDC, 0,56 A (0,8 A) 60 VDC, 4,2 A (6 A) 48 VDC, 5,6 A (8 A)
Gewicht:	ca. 1500 g
Schnittstelle:	optisch IR



Die Informationen entsprechen dem aktuellen Wissensstand. COMDE behält sich technische Änderungen vor. Die Haftung für Folgeschäden aus der Anwendung von Produkten der Fa. COMDE ist ausgeschlossen.

Ed. 04/08 Seite 2/2